

ICS 45.040  
S 13

# TB

## 中华人民共和国铁道行业标准

TB/T 2331—2013

代替 TB/T 2331—2004

---

### 铁路桥梁盆式支座

Pot bearings for railway bridges

2013-03-13 发布

2013-05-20 实施

中华人民共和国铁道部 发布

## 目 次

前 言 .....	II
1 范 围 .....	1
2 规范性引用文件 .....	1
3 规格、分类、型号及结构形式 .....	2
4 技术要求 .....	3
5 检验方法 .....	9
6 检验规则 .....	10
7 标志、包装、储存和运输 .....	13
8 安装和养护 .....	13
9 调 高 .....	14
10 保 修 期 .....	14
附录 A(规范性附录) 滑板初始静摩擦系数和线磨耗率试验方法 .....	15
附录 B(规范性附录) SF-1B 三层复合板层间结合牢度、压缩永久变形和初始静摩擦系数 试验方法 .....	17
附录 C(规范性附录) 成品支座竖向承载力试验方法 .....	19
附录 D(规范性附录) 成品支座摩擦系数试验方法 .....	20
附录 E(规范性附录) 成品支座转动性能试验方法 .....	21
附录 F(资料性附录) 成品支座转动磨耗试验 .....	22
附录 G(规范性附录) 填充式调高支座密封性试验方法 .....	23
附录 H(规范性附录) 重力灌浆材料的性能要求 .....	24

## 前 言

本标准按照 GB/T 1.1—2009 给出的规则起草。

本标准代替 TB/T 2331—2004《铁路桥梁盆式橡胶支座》。

本标准与 TB/T 2331—2004《铁路桥梁盆式橡胶支座》相比,主要技术变化如下:

- 修改了支座规格,扩大了支座的竖向设计承载力范围(见 3.1.1,2004 年版的 3.1.1);
- 修改了活动支座顺桥向位移量等级(见 3.1.2,2004 年版的 3.1.2);
- 增加了支座最大调高量分级(见 3.1.4);
- 增加了支座按调高方式分类(见 3.2.3);
- 增加了单向活动支座中间导向的结构形式(见 3.4.2);
- 增加了支座设计水平荷载取值分级(见 4.1.2);
- 修改了胶料的物理机械性能指标(见 4.2.1,2004 年版的 4.3.1);
- 增加了支座外防尘橡胶板的材质和要求(见 4.2.1);
- 增加了改性超高分子量聚乙烯滑板材料及其性能要求(见 4.2.2);
- 修改了不锈钢板的牌号(见 4.2.4.4,2004 年版的 4.3.4.3);
- 增加了铜密封圈材料 HPb59-1 铅黄铜及性能要求(见 4.2.5);
- 增加了调高支座调高部件的材质要求(见 4.2.7、4.2.8);
- 增加了滑板的厚度极限偏差和与衬板凹槽的容许装配间隙(见 4.3.2.1);
- 增加了铜密封圈的开槽构造(见 4.3.4.3);
- 增加了不锈钢板、硅脂、H62 黄铜、HPb59-1 铅黄铜、SF-1B 三层复合板和机加工件的外观质量(见 4.4.3、4.4.4、4.4.5、4.4.6、4.4.7);
- 增加了支座钢件抛丸后涂装的间隔时间(见 4.7.1);
- 修改了支座螺栓的防腐方法(见 4.7.2,2004 年版的 4.6.2);
- 增加了支座组装时预压荷载的步骤(见 4.8.5);
- 增加了支座装配间隙要求(见 4.8.6);
- 增加了填充式调高支座的密封性试验(见 5.2.1);
- 修改了支座原材料进厂检验、产品出厂检验和型式检验的检验项目、检验内容和检验频次(见 6.2.1、6.2.2、6.2.3,2004 年版的 6.2.1、6.2.2);
- 增加了支座的安装和养护(见 8.1、8.2);
- 增加了支座调高(见第 9 章);
- 增加了支座的保修期(见第 10 章)。

本标准由铁道部经济规划研究院提出并归口。

本标准起草单位:中国铁道科学研究院铁道建筑研究所、铁道第三勘察设计院集团有限公司、中铁第四勘察设计院集团有限公司、成都市新筑路桥机械股份有限公司。

本标准主要起草人:臧晓秋、张士臣、石秋君、夏玉龙、熊劲松。

本标准所代替标准的历次版本发布情况为:

- TB/T 2331—1992;
- TB/T 2331—2004。

# 铁路桥梁盆式支座

## 1 范 围

本标准规定了铁路桥梁盆式支座的规格、分类、型号、结构形式、技术要求、检验方法、检验规则、标志、包装、储存和运输、安装和养护、调高及保修期。

本标准适用于竖向设计承载力为1 000 kN ~ 60 000 kN、地震动峰值加速度值  $A_g$  不大于0.3g地区使用的铁路桥梁盆式支座,其他桥梁及结构工程用盆式支座可参考使用。

## 2 规范性引用文件

下列文件对于本文件的应用是必不可少的。凡是注日期的引用文件,仅注日期的版本适用于本文件。凡是不注日期的引用文件,其最新版本(包括所有的修改单)适用于本文件。

- GB/T 528—2009 硫化橡胶或热塑性橡胶拉伸应力应变性能的测定(ISO 37:2005, IDT)
- GB/T 699 优质碳素结构钢
- GB/T 700 碳素结构钢(GB/T 700—2006, ISO 630:1995, NEQ)
- GB/T 1033.1—2008 塑料 非泡沫塑料密度的测定 第1部分:浸渍法、液体比重瓶法和滴定法(ISO 1183-1:2004, IDT)
- GB/T 1040.1—2006 塑料 拉伸性能的测定 第1部分:总则(ISO 527-1:1993, IDT)
- GB/T 1040.3—2006 塑料 拉伸性能的测定 第3部分:薄膜和薄片的试验条件(ISO 527-3:1995, IDT)
- GB/T 1184—1996 形状和位置公差 未注公差值(eqv ISO 2768-2:1989)
- GB/T 1591 低合金高强度结构钢
- GB/T 1682—94 硫化橡胶低温脆性的测定 单试样法(eqv ISO 812:1991)
- GB/T 1804—2000 一般公差 未注公差的线性和角度尺寸的公差(eqv ISO 2768-1:1989)
- GB/T 2040 铜及铜合金板材
- GB/T 3077 合金结构钢(GB/T 3077—1999, neq DIN EN 10083-1:1991)
- GB/T 3280—2007 不锈钢冷轧钢板和钢带
- GB/T 3398.1—2008 塑料 硬度测定 第1部分:球压痕法(ISO 2039-1:2001, IDT)
- GB/T 3512—2001 硫化橡胶或热塑性橡胶热空气加速老化和耐热试验(eqv ISO 188:1998)
- GB/T 6031—1998 硫化橡胶或热塑性橡胶硬度的测定(10-100 IRHD)(idt ISO 48:1994)
- GB/T 7233.1—2009 铸钢件 超声检测 第1部分:一般用途铸钢件(ISO 4992-1:2006, MOD)
- GB/T 7759—1996 硫化橡胶、热塑性橡胶 常温、高温和低温下压缩永久变形测定(eqv ISO 815:1991)
- GB/T 7760—2003 硫化橡胶或热塑性橡胶与硬质板材粘合强度的测定 90°剥离法(ISO 813:1997, MOD)
- GB/T 7762—2003 硫化橡胶或热塑性橡胶 耐臭氧龟裂 静态拉伸试验(ISO 1431-1:1989, MOD)
- GB/T 11352 一般工程用铸造碳钢件(GB/T 11352—2009, ISO 3755:1991, ISO 4990:2003, MOD)
- HG/T 2366—1992 二甲基硅油
- HG/T 2502—1993 5201 硅脂
- JB/T 5943—1991 工程机械焊接件通用技术条件

TB/T 1527—2011 铁路钢桥保护涂装及涂料供货技术条件

TB/T 2820.3 铁路桥隧建筑物劣化评定标准 支座

TB/T 3274—2011 铁路混凝土梁配件多元合金共渗防腐技术条件

### 3 规格、分类、型号及结构形式

#### 3.1 规格

3.1.1 支座竖向设计承载力分为 31 级:1 000 kN、1 500 kN、2 000 kN、2 500 kN、3 000 kN、3 500 kN、4 000 kN、4 500 kN、5 000 kN、5 500 kN、6 000 kN、7 000 kN、8 000 kN、9 000 kN、10 000 kN、12 500 kN、15 000 kN、17 500 kN、20 000 kN、22 500 kN、25 000 kN、27 500 kN、30 000 kN、32 500 kN、35 000 kN、37 500 kN、40 000 kN、45 000 kN、50 000 kN、55 000 kN 和 60 000 kN。

3.1.2 多向和纵向活动支座顺桥向设计位移分为 6 级:±30 mm、±50 mm、±100 mm、±150 mm、±200 mm 和 ±250 mm。

3.1.3 多向和横向活动支座横桥向设计位移分为 4 级:±10 mm、±20 mm、±30 mm 和 ±40 mm。

3.1.4 支座的调高量分为 3 级:20 mm、40 mm 和 60 mm。

3.1.5 当有特殊要求时,设计位移和最大调高量可根据需要调整。

#### 3.2 分类

3.2.1 按使用性能,支座分为下列四类:

- a) 多向活动支座:承受竖向荷载,具有竖向转动和水平多向位移性能,代号 DX;
- b) 纵向活动支座:承受竖向荷载和横桥向水平荷载,具有竖向转动及顺桥向位移性能,代号 ZX;
- c) 横向活动支座:承受竖向荷载和顺桥向水平荷载,具有竖向转动及横桥向位移性能,代号 HX;
- d) 固定支座:承受竖向荷载和各向水平荷载,具有竖向转动性能,水平各向均无位移,代号 GD。

3.2.2 按适用温度范围,支座分为下列两类:

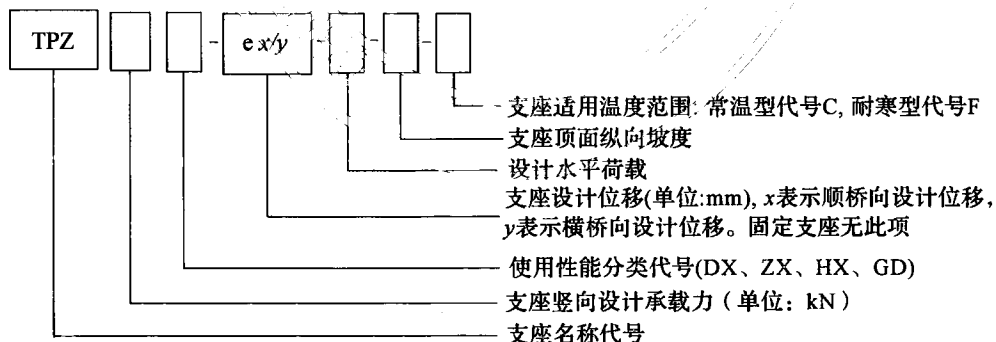
- a) 常温型支座:适用于 -25 ℃ ~ + 60 ℃,代号 C;
- b) 耐寒型支座:适用于 -40 ℃ ~ + 60 ℃,代号 F。

3.2.3 按支座调高方式的不同分为垫板式调高和填充式调高两类:

- a) 垫板式调高:在支座本体与梁底之间加垫钢板实现调高;
- b) 填充式调高:在支座本体密封的腔体内压注聚氨酯等填充物实现无级调高。

#### 3.3 型号

支座型号表示方法如下:



示例:TPZ 6000ZX-e100/0-0.1P-i8-F,表示竖向设计承载力 6 000 kN、顺桥向设计位移量 ±100 mm、设计水平荷载为竖向设计承载力的 10% (P 为支座竖向设计承载力)、支座顶面纵向坡度 8‰、耐寒型纵向活动铁路桥梁盆式支座。

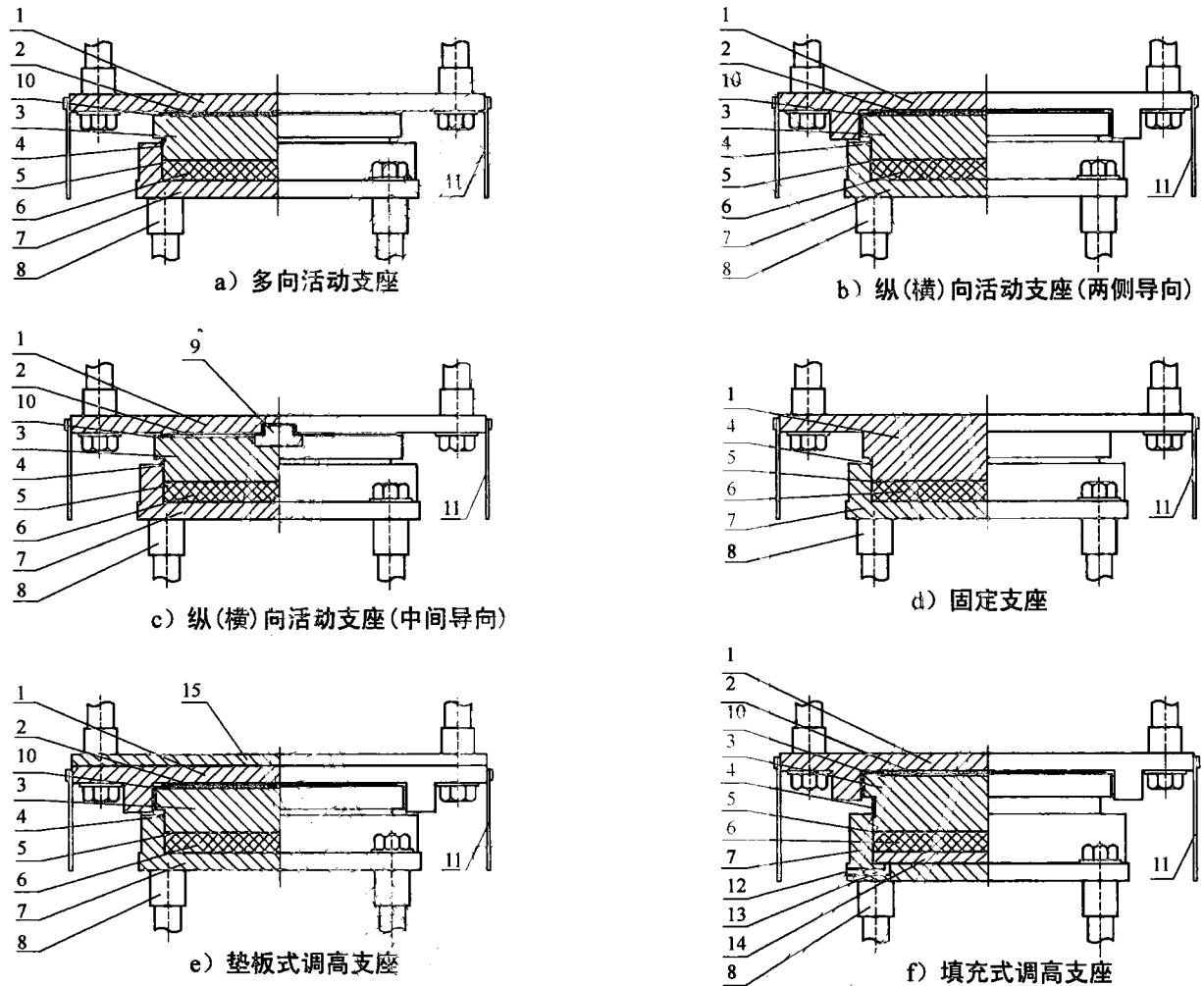
#### 3.4 结构形式

3.4.1 多向活动支座及两侧导向的纵(横)向活动支座主要由上支座板(含不锈钢板)、滑板、铜密封圈、中间钢衬板、橡胶承压板、橡胶密封圈、下支座板、锚栓(螺栓、套筒及螺杆)和防尘围板组成,见图 1a)、图 1b)。

3.4.2 中间导向的纵(横)向活动支座主要由上支座板(含不锈钢板)、滑板、铜密封圈、中间钢衬板、橡胶承压板、橡胶密封圈、下支座板、中间导向块、锚栓(螺栓、套筒及螺杆)和防尘围板组成,见图1c)。

3.4.3 固定支座主要由上支座板、铜密封圈、橡胶承压板、橡胶密封圈、下支座板、锚栓(螺栓、套筒及螺杆)和防尘围板组成,见图1d)。

3.4.4 垫板式调高支座和填充式调高支座除上述组成外,垫板式调高支座还包含顶面的调高垫板,填充式调高支座下支座板还具有填充通道及丝堵,见图1e)、图1f)。



说明:

- |               |           |           |
|---------------|-----------|-----------|
| 1——上支座板;      | 2——滑板;    | 3——中间钢衬板; |
| 4——橡胶密封圈 I;   | 5——铜密封圈;  | 6——橡胶承压板; |
| 7——下支座板;      | 8——锚栓;    | 9——中间导向块; |
| 10——橡胶密封圈 II; | 11——防尘围板; | 12——丝堵;   |
| 13——压注通道;     | 14——填充物;  | 15——调高垫板。 |

图 1 支座结构示意图

#### 4 技术要求

##### 4.1 支座性能

4.1.1 支座在竖向设计承载力作用下,竖向压缩变形不大于支座高度的 2%,下支座板盆环外侧上口处径向变形不大于盆环外径的 0.5‰。

4.1.2 固定支座水平各向、纵向活动支座横桥向、横向活动支座顺桥向的设计水平荷载应依据相关标准和规范的规定通过计算确定。一般情况下,设计水平荷载按与竖向设计承载力的比值分为 6 级:

0.1P、0.15P、0.2P、0.25P、0.3P、0.4P, P 为支座的竖向设计承载力。

4.1.3 支座竖向设计转动角度不小于 0.02 rad。

4.1.4 在硅脂润滑条件下,活动支座摩擦系数  $\mu$  应满足下列要求:

a)  $-25\text{ }^{\circ}\text{C} \sim +60\text{ }^{\circ}\text{C} : \mu \leq 0.03$

b)  $-40\text{ }^{\circ}\text{C} \sim -25\text{ }^{\circ}\text{C} : \mu \leq 0.05$

4.1.5 填充式调高支座在填充及使用过程中应密封良好,填充物无渗漏、无堵塞。

## 4.2 材料性能

### 4.2.1 橡胶

常温型支座橡胶承压板采用氯丁橡胶或天然橡胶;耐寒型支座橡胶承压板采用天然橡胶或三元乙丙橡胶。橡胶密封圈和支座外防尘橡胶板采用三元乙丙橡胶。以上各部件均不应使用再生胶。胶料的物理机械性能应符合表 1 的规定。

表 1 胶料的物理机械性能

项 目	橡胶承压板			橡胶密封圈和 防尘橡胶板
	氯丁橡胶 (常温)	天然橡胶		三元乙丙 橡胶(耐寒)
		常温	耐寒	
硬度 IRHD	60 ± 5	60 ± 5	50 ± 5	50 ± 5
拉伸强度 MPa	≥ 17.5	≥ 17.5		≥ 12.0
拉断伸长率 %	≥ 400	≥ 400		≥ 350
脆性温度 ℃	≤ -40	≤ -55		≤ -60
恒定压缩永久变形 (试验条件:70℃ × 24 h) %	≤ 25	≤ 30		≤ 25
耐臭氧老化 (试验条件:30% 伸长,40℃ × 96 h)	$1 \times 10^{-4}\%$	$0.25 \times 10^{-4}\%$		$1 \times 10^{-4}\%$
	无龟裂	无龟裂		无龟裂
热空气老化	试验条件 ℃, h	100, 70	70, 168	100, 70
	拉伸强度变化率 %	± 15	± 15	± 15
	拉断伸长率变化率 %	± 25	± 25	± 25
	硬度变化 IRHD	± 5	-5, +10	-5, +10

### 4.2.2 滑板

4.2.2.1 支座滑板应采用聚四氟乙烯板或改性超高分子量聚乙烯板,其物理机械性能应符合表 2 的规定。

表 2 滑板的物理机械性能

项 目	聚四氟乙烯板	改性超高分子量聚乙烯板
密度 $\text{g}/\text{cm}^3$	2.14 ~ 2.20	0.93 ~ 0.98
拉伸强度 MPa	≥ 30	≥ 30
断裂拉伸应变 %	≥ 300	≥ 250
拉伸弹性模量 MPa	—	680 ~ 1 020
球压痕硬度(H132/60°) MPa	23.0 ~ 33.0	26.4 ~ 39.6

\* 球压痕硬度中 H132/60 为荷载 132 N、持荷 60 s。

4.2.2.2 滑板在硅脂润滑状态下与不锈钢板摩擦时的摩擦和磨耗性能应符合表3的规定。

表3 滑板的摩擦和磨耗性能

项 目	聚四氟乙烯板				改性超高分子量聚乙烯板			
	技术指标	试 验 条 件			技术指标	试 验 条 件		
		试验温度 ℃	平均压应力 MPa	相对滑动速度 mm/s		试验温度 ℃	平均压应力 MPa	相对滑动速度 mm/s
初始静摩擦系数 $\mu_{st}$	$\leq 0.012$	23 ± 2	30	0.4	$\leq 0.008$	21 ± 1	45	0.4
线磨耗率 $\mu\text{m}/\text{km}$	$\leq 15$			8	$\leq 5$			15

4.2.2.3 支座用滑板及表面储硅脂槽应模压成型,不应使用再生料。聚四氟乙烯原料的平均粒径应不大于 50  $\mu\text{m}$ ,模压成型压力不宜小于 25 MPa。

#### 4.2.3 硅 脂

滑板采用 5201-2 硅脂润滑,硅脂的物理性能不应低于 HG/T 2502—1993 中一等品的有关规定。

#### 4.2.4 钢 件

4.2.4.1 支座用钢板的化学成分和力学性能应分别符合 GB/T 699、GB/T 700 及 GB/T 1591 的有关规定。

4.2.4.2 支座用铸钢件的化学成分、热处理后的机械性能(含冲击功  $A_{kv}$ )应符合 GB/T 11352 的有关规定。

4.2.4.3 锚栓材料的化学成分和力学性能应符合 GB/T 699、GB/T 700 和 GB/T 3077 的有关规定。

4.2.4.4 支座平面和侧面不锈钢板可采用 06Cr17Ni12Mo2、06Cr19Ni13Mo3 或 06Cr18Ni11Ti 牌号镜面精轧不锈钢冷轧钢板,处于严重腐蚀环境的桥梁用支座应采用 022Cr17Ni12Mo2 或 022Cr19Ni13Mo3 牌号镜面精轧不锈钢冷轧钢板,其化学成分及力学性能应符合 GB/T 3280—2007 的有关规定。

#### 4.2.5 铜密封圈

支座用铜密封圈可采用 H62 或 HPb59-1 牌号的板材,其化学成分和力学性能应符合 GB/T 2040 的规定。

#### 4.2.6 导向滑板

纵(横)向活动支座中间钢衬板两侧或中间导向块两侧的导向滑板采用 SF-1B 三层复合板。SF-1B 三层复合板应由高密度铜合金板基层、青铜粉中间层、20% 铅和 80% 聚四氟乙烯(体积比)组成的面层烧结而成。SF-1B 三层复合板的层间结合牢度应满足:试样按规定方法反复弯折 5 次,不应有脱层、剥离,表层的改性聚四氟乙烯不断裂;压缩永久变形应满足:试样在 280 MPa 压应力下的压缩永久变形量不大于 0.03 mm;初始静摩擦系数应满足:试样在 65 MPa 压应力下的初始静摩擦系数不大于 0.2。

#### 4.2.7 调高垫板

垫板式调高支座的调高垫板的材质应符合设计要求,当设计无要求时其材质应与支座主体钢部件一致。

#### 4.2.8 调高填充物及附属配件

填充式调高支座的填充物性能应符合设计要求,且对支座部件无损害。填充式调高支座的丝堵、外接管路、接头以及其他附属配件的性能应符合设计要求。

#### 4.2.9 粘 结 剂

聚四氟乙烯板与钢板粘结,应采用不可溶的和热固性的粘结剂,剥离粘合强度应不小于 5 kN/m。

### 4.3 尺寸与偏差

#### 4.3.1 橡胶承压板

橡胶承压板的直径与厚度极限偏差应符合表4的规定。



表4 橡胶承压板直径与厚度极限偏差

单位为毫米

橡胶承压板直径 $D$	直径极限偏差	厚度极限偏差
$D \leq 500$	$\begin{matrix} +0.5 \\ 0 \end{matrix}$	$\pm 1.0$
$500 < D \leq 1\ 000$	$\begin{matrix} +1.0 \\ 0 \end{matrix}$	$\pm 1.5$
$1\ 000 < D \leq 1\ 500$	$\begin{matrix} +1.5 \\ 0 \end{matrix}$	$\pm 2.0$
$D > 1\ 500$	$\begin{matrix} +2.0 \\ 0 \end{matrix}$	$\pm 3.0$

## 4.3.2 滑 板

4.3.2.1 滑板可采用整体板或拼接板两种形式,其基准厚度  $t$  不小于 7 mm,不大于 8 mm,嵌入深度不小于基准厚度的 1/2,外露厚度不小于 3 mm,厚度极限偏差、外露厚度极限偏差及装配间隙应符合表 5 规定。采用聚四氟乙烯滑板时,聚四氟乙烯板背面需经表面活化处理后,镶嵌并粘结在基层钢板中。采用改性超高分子量聚乙烯滑板时,当滑板尺寸较大时,可用沉头螺钉定位方式固定,螺钉顶面应低于滑板表面不小于 3 mm。

表5 滑板的尺寸极限偏差及装配间隙

单位为毫米

滑板直径 $d$ (或对角线长度)	厚度极限偏差	外露厚度极限偏差	与衬板凹槽的容许装配间隙
$d \leq 600$	$\begin{matrix} +0.4 \\ 0 \end{matrix}$	$\begin{matrix} +0.3 \\ 0 \end{matrix}$	$\leq 0.6$
$600 < d \leq 1\ 200$	$\begin{matrix} +0.6 \\ 0 \end{matrix}$	$\begin{matrix} +0.5 \\ 0 \end{matrix}$	$\leq 0.9$
$d > 1\ 200$	$\begin{matrix} +0.8 \\ 0 \end{matrix}$	$\begin{matrix} +0.8 \\ 0 \end{matrix}$	$\leq 1.2$

4.3.2.2 滑板的滑动面上应设有存放硅脂的储硅脂槽,储硅脂槽的平面布置和尺寸见图 2。

单位为毫米

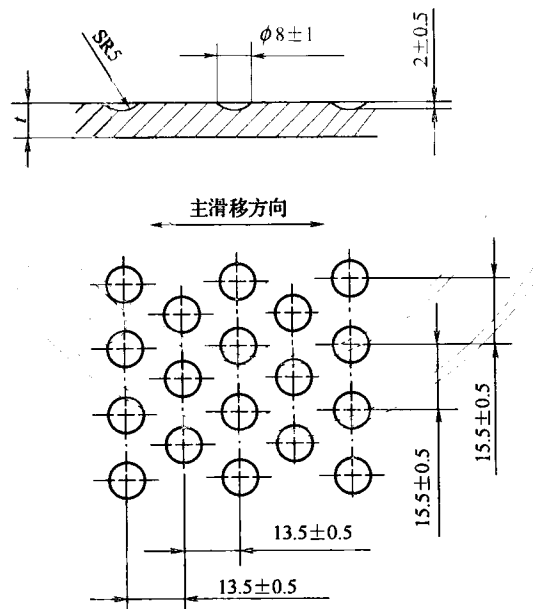


图2 储硅脂槽的尺寸及平面布置图

## 4.3.3 不锈钢板

不锈钢板长度不大于 1 500 mm 时,板厚可采用 2 mm;不锈钢板长度大于 1 500 mm 时,板厚宜采用 3 mm。钢板表面应符合 GB/T 3280—2007 的 8<sup>#</sup> 表面加工要求,表面粗糙度  $R_a$  不应大于 0.8  $\mu\text{m}$ 。不

锈钢板与基层钢板采用氩弧焊周边连续焊接,焊接后不锈钢板应与基层钢板密贴,不锈钢板表面的平面度不应超过滑板直径(或对角线长度)的0.03%和0.2 mm中的较大者。

#### 4.3.4 铜密封圈

4.3.4.1 铜密封圈的截面尺寸、数量及切口角度应符合表6的规定。

表6 铜密封圈的截面尺寸、数量及切口角度

橡胶承压板直径 $D$ mm	最小截面尺寸(宽×厚) mm	数量 个	切口角度
$D \leq 330$	6×1.5	2	45°或90°
$330 < D \leq 715$	10×1.5	2	
$715 < D \leq 1500$	10×1.5	3	
$D > 1500$	10×2	3	

4.3.4.2 铜密封圈应由多个开口圆环组成,并按钢盆的内径成形,切口两端之间的最大间隙不大于0.5 mm,各铜环的切口部位在组装时应沿钢盆周边均匀布置。

4.3.4.3 铜密封圈截面尺寸大于或等于10 mm×2 mm时,可采用开槽结构,见图3,槽深7 mm、宽0.5 mm,间隔4.5 mm,沿铜密封圈内径分布。截面尺寸小于10 mm×2 mm的密封圈不应采用开槽构造。

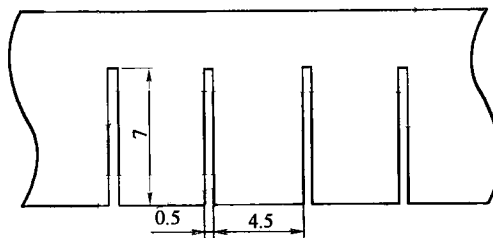


图3 铜密封圈开槽结构图

#### 4.3.5 SF-1B 三层复合板

SF-1B 三层复合板中高密度铜合金板基层的厚度为  $2.05_{-0.15}^{+0.15}$  mm,青铜粉中间层的厚度为  $0.25_{0}^{+0.15}$  mm,改性聚四氟乙烯面层的厚度为  $0.10_{0}^{+0.12}$  mm。SF-1B 三层复合板总厚度为  $2.4_{0}^{+0.1}$  mm。

#### 4.3.6 机加工件

支座机加工件的尺寸公差应满足设计要求。未注线性和角度尺寸的公差应符合 GB/T 1804—2000 的 m 级规定,未注形状和位置公差应符合 GB/T 1184—1996 中 L 级的规定。

#### 4.3.7 尺寸与偏差测量

测量部件的尺寸与偏差前,部件应在  $23 \text{ }^{\circ}\text{C} \pm 5 \text{ }^{\circ}\text{C}$  的环境中停放 24 h 以上。

单位为毫米

#### 4.4 外观质量

4.4.1 橡胶承压板和橡胶密封圈的外观质量应符合表7的规定,且不应有三项以上表7规定的缺陷同时存在。

4.4.2 滑板在自然光下用目视法检查板材表面应光滑,整体颜色应均匀一致,不应有裂纹、气泡、分层,不应有影响使用的机械损伤、板面刀痕等缺陷,不应夹带任何杂质。

4.4.3 不锈钢冷轧钢板表面应平整、光洁,不应有分层、鼓泡、褶皱和影响使用性能的机械损伤。

4.4.4 5201-2 硅脂为乳白色或淡灰色半透明脂状物,不应有机械杂质。

4.4.5 H62 黄铜、HPb59-1 铅黄铜的表面质量应符合 GB/T 2040 的有关规定。

4.4.6 SF-1B 三层复合板表面应无脱层、起泡、剥落、机械夹杂等缺陷。

表 7 橡胶承压板和橡胶密封圈的外观质量要求

缺陷名称	要 求	备 注
气 泡	面积小于 100 mm <sup>2</sup> , 深度小于 2 mm, 不多于 3 处	允许修补, 修补处应平整
凹凸不平	面积小于 100 mm <sup>2</sup> , 深度小于 2 mm, 不多于 3 处	
明 疤	面积小于 100 mm <sup>2</sup> , 深度小于 2 mm, 不多于 3 处	
压 偏	不大于橡胶承压板直径或橡胶密封圈外径的 0.2%	
裂纹、掉块、损伤	无	—

4.4.7 机加工件外观质量应满足下列要求:

- 支座钢盆与中间钢衬板配合面粗糙度  $R_a$  不应大于 3.2  $\mu\text{m}$ , 钢盆和中间钢衬板与橡胶承压板配合面粗糙度  $R_a$  不应大于 6.3  $\mu\text{m}$ ;
- 加工后的配合面及摩擦表面不应有降低表面质量的印记;
- 零件加工后在搬运、存放时, 应防止其表面受到损伤、腐蚀及变形。

#### 4.5 铸 钢 件

##### 4.5.1 内在质量

铸钢件外观检验合格后, 应逐件进行超声波探伤, 且铸钢件质量等级不低于 II 级, 探伤方法及质量评级方法应符合 GB/T 7233.1—2009 的有关规定。

##### 4.5.2 外观质量

铸钢件经机加工后, 表面存在的铸造缺陷应符合表 8 的规定, 并对缺陷进行修补。铸钢件经机加工后的表面缺陷若超过表 8 规定但不超过表 9 规定, 且不影响铸钢件使用寿命和使用性能时, 可修补一次。对有裂纹及蜂窝状孔洞的铸钢件不应修补使用。

表 8 铸钢件机加工后的表面缺陷

铸钢件部位	缺陷(气孔、缩孔、砂眼、渣孔)			
	缺陷大小 mm	缺陷深度	缺陷个数	缺陷间距 mm
下支座板盆环、盆环外径以内底板、 中间钢衬板	$\leq \phi 2$	不大于所在部位 厚度的 1/10	在 $\phi 50$ mm 圆内不多于 1 个	$\geq 50$
盆环外径以外底板、上支座板	$\leq \phi 3$			

表 9 铸钢件缺陷修补

铸钢件部位	缺陷(气孔、缩孔、砂眼、渣孔)		
	缺陷总表面积占所在 表面总面积 %	深 度	整件上缺陷个数
下支座板盆环外径以外底板、 上支座板	$\leq 2$	不大于所在板厚 1/3	$\leq 3$
下支座板盆环	$\leq 1$	不大于盆环厚 1/15	$\leq 1$
下支座板盆环外径以内底板	$\leq 2$	不大于底板厚 1/3	$\leq 1$

##### 4.5.3 缺陷焊补

铸钢件焊补前, 应将缺陷处清铲至呈现良好金属为止, 并将距坡口边沿 30 mm 范围内及坡口表面清理干净。焊后应修磨至符合铸件表面质量要求, 且不应有未焊透、裂纹、夹渣、气孔等缺陷。下支座板盆环和底板焊补后焊补区应进行退火或回火处理, 保证其机械性能满足要求。

#### 4.6 焊 接

支座焊接部位的技术要求应符合设计图纸的相关规定,当无具体规定时,焊接部位的技术要求应符合 JB/T 5943—1991 的规定,除不锈钢板焊缝外,关键焊缝不低于 I 级质量要求,普通焊缝不低于 II 级质量要求。

#### 4.7 支座的防腐与防尘

4.7.1 支座的钢件外露表面(不锈钢板表面、钢盆内壁、中间钢衬板与橡胶承压板、钢盆接触表面等与其他部件配合的表面除外)应按 TB/T 1527—2011 第 6 套涂装防护体系进行防腐涂装,涂料性能和涂装要求应满足 TB/T 1527—2011 的相关规定。支座钢件应在抛丸之后 4 h 内进行防腐涂装处理。

4.7.2 支座用锚固套筒应采用多元合金共渗(经钝化处理)的方法进行防腐处理,锚固螺栓应采用多元合金共渗加镀铬涂层(含封闭层)的方法进行防腐处理,防腐层的技术要求应符合 TB/T 3274—2011 的相关规定。

4.7.3 支座应设置可靠的便于拆装的防尘构造。

#### 4.8 支座组装

4.8.1 待装的零部件应有质量检验部门的合格标记。

4.8.2 装配橡胶承压板之前,盆腔内清除干净后均匀涂抹一层 5201-2 硅脂。钢盆中的橡胶承压板应用木槌轻轻敲入,使橡胶承压板与下支座钢盆盆底密贴,并用锤击法检查,在钢盆内不应夹有空气夹层。橡胶承压板装配后,其与中间钢衬板接触的表面也应涂抹一层 5201-2 硅脂。

4.8.3 支座相对滑动面(不锈钢板表面与滑板表面)应用丙酮或酒精仔细擦净,不应夹有灰尘和杂质。

4.8.4 在粘贴聚四氟乙烯板前,聚四氟乙烯板背面应经表面活化处理,衬板凹槽擦净后均匀涂抹粘结剂。滑板的储硅脂槽应排列正确(见图 2),并在槽内涂满硅脂,中间不应夹有气泡。

4.8.5 支座组装时各部件应位置正确,并预压 50 kN 荷载,然后用临时连接装置将支座连接成整体。

4.8.6 支座组装后组装间隙应满足以下规定:

- a) 支座下支座板与中间钢衬板之间的径向配合单边间隙不大于 0.5 mm;
- b) 侧向限位的纵向或横向活动支座侧向挡块与侧向滑板间的单边净空间隙应为 0.3 mm ~ 0.7 mm;
- c) 其余各项应满足设计图纸要求。

4.8.7 支座外露表面应平整、美观、焊缝均匀,漆膜表面应光滑,不应有掉漆、流痕、皱褶等现象。

4.8.8 支座组装后的整体高度极限偏差应符合表 10 的规定。

表 10 组装高度极限偏差

竖向设计承载力 $P$ kN	组装高度极限偏差 mm
$P \leq 20\,000$	$\pm 2$
$20\,000 < P \leq 45\,000$	$\pm 3$
$45\,000 < P \leq 60\,000$	$\pm 4$

### 5 检验方法

#### 5.1 材 料

##### 5.1.1 橡 胶

5.1.1.1 硬度测定应按 GB/T 6031—1998 的规定进行。

5.1.1.2 拉伸强度、拉断伸长率测定应按 GB/T 528—2009 中 1 型试样的规定进行。

5.1.1.3 脆性温度试验应按 GB/T 1682—94 的规定进行。

5.1.1.4 恒定压缩永久变形测定应按 GB/T 7759—1996 中 A 型试样的规定进行。

5.1.1.5 耐臭氧老化试验应按 GB/T 7762—2003 的规定进行。

5.1.1.6 热空气老化试验应按 GB/T 3512—2001 的规定进行。

#### 5.1.2 滑 板

5.1.2.1 密度测定应按 GB/T 1033.1—2008 的规定进行。

5.1.2.2 拉伸强度和断裂拉伸应变的测定应按 GB/T 1040.3—2006 的规定进行,采用 5 型试样,厚度为  $2\text{ mm} \pm 0.2\text{ mm}$ ,试验拉伸速度为  $50\text{ mm/min}$ ;拉伸弹性模量的测定应按 GB/T 1040.1—2006 的规定进行,试样与拉伸强度和断裂拉伸应变相同,试验速度为  $1\text{ mm/min}$ 。

5.1.2.3 球压痕硬度的测定应按 GB/T 3398.1—2008 的规定进行。

5.1.2.4 初始静摩擦系数和线磨耗率的测定应按附录 A 的规定进行。

5.1.2.5 剥离粘合强度的测定应按 GB/T 7760—2003 的规定进行。

#### 5.1.3 硅 脂

5201-2 硅脂的物理性能测定应按 HG/T 2502—1993 的规定进行。

#### 5.1.4 SF-1B 三层复合板

SF-1B 三层复合板层间结合牢度、压缩永久变形和初始静摩擦系数的测定应按附录 B 的规定进行。

### 5.2 成品支座

#### 5.2.1 一般要求

成品支座应进行竖向承载力试验、摩擦系数试验、转动性能试验及解剖检验,填充式调高支座还应进行密封性试验。对于具有特殊设计要求的支座,还可进行成品支座转动磨耗试验。

#### 5.2.2 试 样

竖向承载力试验、摩擦系数试验、转动性能试验和填充式调高支座密封性试验一般应采用实体支座进行。当受试验设备能力限制时,可选用有代表性的小型支座进行试验,小型支座的竖向设计承载力不宜小于  $5\ 000\text{ kN}$ 。

#### 5.2.3 试验方法

5.2.3.1 竖向承载力试验应按附录 C 的规定进行。

5.2.3.2 摩擦系数试验应按附录 D 的规定进行。

5.2.3.3 转动性能试验应按附录 E 的规定进行。

5.2.3.4 转动磨耗试验应参照附录 F 进行。

5.2.3.5 填充式调高支座密封性试验应按附录 G 的规定进行。

## 6 检验规则

### 6.1 检验分类

6.1.1 支座的检验分原材料进厂检验、产品出厂检验和型式检验三类。

6.1.2 原材料进厂检验为支座加工用的原材料及外加工件进厂时进行的验收检验。

6.1.3 产品出厂检验为支座生产厂在每批产品交货前进行的检验。

6.1.4 型式检验应由有相应资质的质量检测机构进行。有下列情况之一时,应进行型式检验:

- a) 新产品定型生产时;
- b) 结构、材料、工艺等有重大改变,可能影响产品性能时;
- c) 正常生产每两年时;
- d) 产品停产两年后,恢复生产时;
- e) 出厂检验结果与上次型式检验有较大差异时。

### 6.2 检验项目

6.2.1 支座原材料进厂检验应符合表 11 的规定。

6.2.2 产品出厂检验应符合表 12 的规定。

表 11 原材料进厂检验

检验项目	检 验 内 容	技术要求	检 验 频 次
橡 胶	物理机械性能	4.2.1	每批原料(不大于500 kg)一次。其中恒定压缩永久变形、脆性温度、耐臭氧老化、热空气老化试验每季度至少一次
聚四氟乙烯板、 改性超高分子 量聚乙烯板	物理机械性能、储硅脂槽尺寸	4.2.2.1 4.3.2.2	每批原料(不大于500 kg)一次
	初始静摩擦系数	4.2.2.2	每半年至少一次
	线磨耗率 <sup>a</sup>	4.2.2.2	每半年至少一次
	外形尺寸、外观质量	设计图纸 4.3.2.1 4.4.2	每 件
SF-1B 三层 复合板	层间结合牢度、压缩永久变形、初始静摩擦系数	4.2.6	每 批
	外形尺寸、外观质量	设计图纸 4.3.5 4.4.6	每 件
不锈钢板	力学性能、化学成分	4.2.4.4	每 批
	外形尺寸、外观质量	设计图纸 4.3.3 4.4.3	每 件
H62 黄铜 HPb59-1 铅黄铜	力学性能、化学成分	4.2.5	每 批
	外形尺寸、外观质量	设计图纸 4.3.4 4.4.5	每 件
钢 件	力学性能、化学成分	4.2.4.1 4.2.4.3	每 批
硅 脂	物理性能、外观质量	4.2.3 4.4.4	每批(不大于200 kg)
铸 钢 件	机械性能、化学成分	4.2.4.2	每 炉
	内在质量 (超声波探伤)	4.5.1	每 件
粘 结 剂	剥离粘合强度	4.2.9	每 批
锚 栓	外形尺寸、涂层厚度	设计图纸 4.7.2	每批(不大于100件)
<sup>a</sup> 线磨耗率测试距离:聚四氟乙烯板 1 km,改性超高分子量聚乙烯板 15 km。			

表 12 产品出厂检验

检验项目	检 验 内 容	技术要求	检 验 频 次
部件 <sup>a</sup>	橡胶承压板	设计图纸 4.3.1 4.4.1	每 件
	不锈钢板	平面度、焊接质量、与基层钢板的密贴程度 4.3.3	

表 12 产品出厂检验(续)

检验项目		检 验 内 容	技术要求	检验频次
部件 <sup>a</sup>	上支座板、 下支座板、 中间钢衬板	尺寸、外观质量	设计图纸 4.3.6 4.4.7 4.5.2	每 件
	防腐涂装	涂装质量和涂层厚度	设计图纸 4.7.1	
	滑 板	是否储存有硅脂,滑板储硅脂槽排列方向	4.8.4	
		与基层钢件凹槽组装间隙、凸出衬板的外露厚度尺寸	4.3.2.1	
	支座组装	支座安装尺寸、外形尺寸、标识及外观质量	设计图纸 4.8.1 4.8.7 7.1	
组装间隙、组装后支座的高度偏差		4.8.6 4.8.8		
成品	解剖检验	橡胶承压板	6.2.5	1‰
		聚四氟乙烯板或改性超高分子量聚乙烯板	6.2.6	
	支 座 力 学 性 能 检 验	支座竖向承载力试验	4.1.1	
		填充式调高支座密封性试验	4.1.5	
		活动支座摩擦系数试验	4.1.4	
		支座转动性能试验	4.1.3	
<sup>a</sup> 部件的出厂检验可实际测量或通过验证中间过程检验记录。				

## 6.2.3 支座型式检验应符合表 13 的规定。

表 13 支座型式检验

检 验 项 目	检 验 内 容
支座原材料进厂检验各项 <sup>a</sup>	6.2.1
产品出厂检验各项 <sup>b</sup>	6.2.2
<sup>a</sup> 线磨耗率测试距离:聚四氟乙烯板 1 km,改性超高分子量聚乙烯板 50 km。检验项目含螺栓防腐涂装的涂层性能。	
<sup>b</sup> 填充式调高支座竖向承载力及转动性能试验在填充至最大设计调高量后进行。	

6.2.4 产品出厂检验中成品支座检验应在厂家成品库或运至现场的产品中随机抽样。

6.2.5 橡胶承压板的解剖检验在厂家成品库或运至现场的产品中任取一块橡胶板,解剖胶料磨成标准试片,测定其拉伸强度和拉伸伸长率。与表 1 相比,其拉伸强度下降不应大于 20%,拉伸伸长率下降不应大于 35%。

6.2.6 滑板的解剖检验在厂家成品库或运至现场的产品中任取一块滑板,解剖并磨成标准试片,测定其密度、拉伸强度、断裂拉伸应变、球压痕硬度,检验结果应满足 4.2.2.1 的要求。

## 6.3 检验结果的判定

6.3.1 原材料进厂检验项目全部合格方可使用,不合格部件不应使用。

6.3.2 产品出厂检验中成品解剖检验、成品支座力学性能检验的试样应为原材料进厂检验和出厂部件检验合格者。检验项目全部合格,则该批次产品为合格。当检验项目中有不合格项,应取双倍试样进行复检,复检后仍有不合格项,则该批次产品为不合格。

6.3.3 型式检验采用随机抽样检验的方式进行,抽样对象为原材料进厂检验和出厂部件检验合格者,

且在本评定周期内生产的产品。型式检验项目全部合格,则该次检验为合格。当检验项目中有不合格项,应取双倍试样进行复检,复检后仍有不合格项,则该次检验为不合格。

## 7 标志、包装、储存和运输

7.1 每个支座应有永久性标牌,其内容应包括产品名称、规格型号、主要技术指标(竖向设计承载力、支座分类代号、纵横向位移量、设计水平荷载、顶面坡度、温度适用类型)、生产厂名、出厂编号和生产日期。在支座本体明显位置标明支座的规格型号、坡度方向和位移方向。支座上下支座板四周侧面应有永久性的中线标识。

7.2 每个支座均应包装牢固。包装上应注明工程项目名称、产品名称、规格型号、出厂日期、外形尺寸和质量,并附有产品合格证、使用说明书及装箱单。

7.3 支座使用说明书应包括支座结构外形尺寸及简图、支座安装注意事项、与相接部位的混凝土等级要求及支座安装养护细则。

7.4 支座在储存、运输中,应避免阳光直射、雨雪浸淋,并保持清洁。不应与酸、碱、油类、有机溶剂等影响支座质量的物质相接触,并距离热源 1 m 以上。

7.5 支座在运输、储存和安装过程中,不应任意拆卸。

## 8 安装和养护

### 8.1 安 装

8.1.1 支座应设置在支承垫石上,支承垫石处的混凝土强度等级不宜低于 C40,垫石高度应考虑安装、养护和必要时更换支座的方便,垫石顶面应平整,且四角高差不应大于 2 mm。

8.1.2 支座宜采用套筒和锚固螺栓的连接方式。采用该连接方式时,墩台顶面支承垫石部位应预留锚栓孔,锚栓孔直径应大于套筒外径 60 mm ~ 80 mm,锚栓孔深度应大于套筒(或螺杆)长度 60 mm ~ 80 mm。预留锚栓孔中心及对角线位置偏差不应超过 10 mm。

8.1.3 支座安装前应检查各部件状态和连接状况以及产品合格证,检查合格后方可进行安装。

8.1.4 支座采用的安装方法应符合设计要求,当无具体要求时,宜采用重力灌浆法进行安装。灌浆料的技术指标应满足相关设计图纸要求,当无具体要求时,可按附录 H 进行取值。

8.1.5 重力灌浆法要求:

- a) 支座安装前应首先凿毛支承垫石支座安装部位表面,清除预留锚栓孔内的积水和杂物,安装灌浆用模板,然后将垫石表面润湿。
- b) 梁体吊装前应先将支座安装在梁体底部,上支座板与梁体预埋钢板间不应有空隙。
- c) 安装时应采取可靠措施使支座的顶面标高满足设计要求,确保各支座受力均匀。
- d) 支座就位后,在支座底面与垫石顶面之间应预留 20 mm ~ 30 mm 空隙,用以灌注浆料。
- e) 灌浆前应初步计算所需浆体的体积,实际灌浆用浆体数量不应与计算值差距太大,防止中间部位缺浆。
- f) 灌浆过程应从支座中心部位向四周灌注,直至从模板与支座底板周边缝隙观察到灌浆料为止。灌浆口位置不宜低于梁体顶面。
- g) 灌浆料达到规定强度后拆除模板,并对缺浆处进行补浆。

8.1.6 坐浆法要求:

- a) 支座安装前应首先凿毛支承垫石支座安装部位表面,清除预留锚栓孔内的积水和杂物,然后将垫石表面润湿。
- b) 梁体吊装前应先将支座安装在梁体底部,上支座板与梁体预埋钢板间不应留有空隙。
- c) 落梁前在支承垫石顶面铺一层厚 20 mm ~ 30 mm 的干硬性砂浆,砂浆强度等级不宜低于 M50,砂浆顶面铺成中间略高于四周的形状。



d) 调整梁体标高和水平,梁体两端落实就位后,安装好梁体两侧的临时支架,防止梁体侧倾,再用重力灌浆法将螺栓孔灌注密实。

8.1.7 应及时洒水养护砂浆,材料达到规定强度后及时拆除临时连接装置和临时支撑,并安装好支座防尘装置。

## 8.2 养 护

8.2.1 支座使用期间应定期进行检查、养护,检查内容、劣化等级评定按 TB/T 2820.3 执行。

8.2.2 应定期对支座锚栓清洗涂油,防止锈死。

## 9 调 高

### 9.1 垫板调高

9.1.1 垫板式调高支座进行调高前应先测量梁体标高确定支座所需调高量,根据支座类型及外形尺寸加工调高用钢板,支座的实际调高量不应大于设计调高量。

9.1.2 在需调高的支座处布置顶梁用千斤顶,千斤顶的最大顶升力应根据支座的设计荷载确定。

9.1.3 根据设计要求放松相邻区段轨道扣件的扣压力,并拆除支座与梁体的连接螺栓。

9.1.4 千斤顶起顶,顶梁位置应满足设计文件要求。同一墩、台上的支座应同步顶升,支座的顶升高差应小于 1.0 mm。起顶高度高出最终设计标高 3 mm ~ 5 mm 后锁定千斤顶,并安装临时支撑,然后将预先备好的调高垫板插入梁体与支座之间的缝隙,调整好位置后安装支座与梁体的连接螺栓,但不拧紧。

9.1.5 千斤顶回油落梁使支座承压,梁体就位后拧紧支座与梁体的连接螺栓,拆除临时支撑和千斤顶。

9.1.6 调整轨道扣件的扣压力至设计值,并检查轨道状态。

### 9.2 填充调高

9.2.1 填充式调高支座进行调高前应先测量梁体标高确定支座所需调高量,根据调高量计算所需填充物的重量,并拌和好填充物备用,支座的实际调高量不应大于设计调高量。

9.2.2 将支座与管路及压注设备连接好,并检查各接口无泄漏。

9.2.3 根据设计要求放松相邻区段轨道扣件的扣压力。

9.2.4 将填充物灌入压注设备,并启动设备开始调高。

9.2.5 同一墩、台上的支座应同步调高,各支座的调高量偏差应小于 1.0 mm。调高量达到设计要求后关闭截流阀,然后关闭压注设备,并拆除管路,完成调高。

9.2.6 调整轨道扣件的扣压力至设计值,并检查轨道状态。

## 10 保 修 期

支座的保修期自出厂验收之日起 10 年。

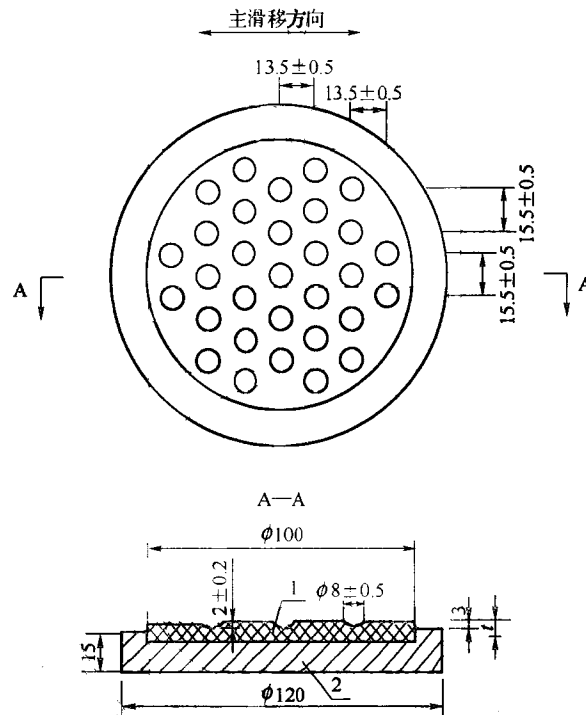
附录 A  
(规范性附录)

滑板初始静摩擦系数和线磨耗率试验方法

A.1 试样

滑板试样的形状、尺寸和嵌固工装见图 A.1。试验开始前试样应在试验温度下放置 24 h 以上。对磨件采用不锈钢板,其材质性能应符合 4.2.4.4 条的规定,外观质量应符合 4.4.3 条的规定。不锈钢板四周焊接在厚约 15 mm 的基层钢板上,要求焊缝光滑、平整、焊缝低于不锈钢板表面。

单位为毫米



说明:

- 1——试件;  
2——嵌固工装。

图 A.1 滑板初始静摩擦系数和线磨耗率试验用试样及工装

A.2 试样数量

初始静摩擦系数的试样数量为三组,每组两块,由三组初始静摩擦系数的平均值作为初始静摩擦系数的实测值。线磨耗率的试样数量为一组,每组两块,取两块线磨耗率的平均值作为线磨耗率的实测值。

A.3 试验方法

A.3.1 初始静摩擦系数

滑板试件与对磨件发生初次滑动时的摩擦系数为初始静摩擦系数。初始静摩擦系数试验采用双剪试验方法,试验装置见图 A.2。试验时在试样表面的储硅脂槽内涂满 5201-2 硅脂,试验条件应符合

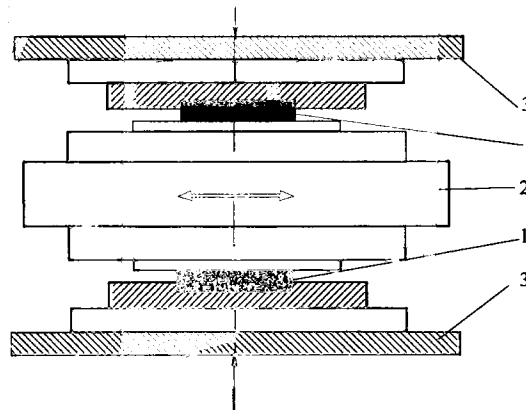
表 A.1 的规定。初始静摩擦系数由滑动时的水平力与垂向试验荷载的比值计算得出。

A.3.2 线磨耗率

线磨耗率试验采用双剪试验方法,试验装置与初始静摩擦系数试验相同,试验条件应符合表 A.2 的规定。线磨耗率由试验前后试件重量(测量精度 0.001 g)差计算确定。

表 A.1 初始静摩擦系数试验条件

试验条件	聚四氟乙烯板	改性超高分子量聚乙烯板
试件压应力 MPa	30	45
试验温度 ℃	23 ± 2	21 ± 1
预压时间 h	1	1
滑动距离 mm	10	10
滑动速度 mm/s	约 0.4	约 0.4



说明:

- 1——试件;
- 2——水平加载装置;
- 3——试验机。

图 A.2 滑板初始静摩擦系数及线磨耗率试验装置示意图

表 A.2 线磨耗率试验条件

试验条件	聚四氟乙烯板	改性超高分子量聚乙烯板
试件压应力 MPa	30	45
试验温度 ℃	23 ± 2	21 ± 1
相对滑动平均速度(正弦波) mm/s	8	15
相对往复滑动距离 mm	± 10	± 10
累计滑动距离 km	1	短期 15、长期 50

A.4 试验报告

试验结束后应提出试验报告,试验报告应列出试样的初始静摩擦系数和线磨耗率,并评定试验结果。

附录 B  
(规范性附录)

SF-1B 三层复合板层间结合牢度、压缩永久变形和初始静摩擦系数试验方法

### B.1 试 样

SF-1B 三层复合板试样应从成品中取样。层间结合牢度试样尺寸为  $120\text{ mm} \times 20\text{ mm} \times 2.4\text{ mm}$ ，压缩永久变形试样尺寸为  $15\text{ mm} \times 15\text{ mm} \times 2.4\text{ mm}$ ，初始静摩擦系数试样尺寸为  $\phi 75\text{ mm} \times 2.4\text{ mm}$ 。

### B.2 试样数量

层间结合牢度和压缩永久变形试样各一件，初始静摩擦系数的试样数量为三组，每组两块，由三组初始静摩擦系数的平均值作为初始静摩擦系数的实测值。试样应取自同一块板材，试验前试样应在  $23\text{ }^{\circ}\text{C} \pm 2\text{ }^{\circ}\text{C}$  环境下停放 24 h 以上。

### B.3 试验方法

#### B.3.1 层间结合牢度

SF-1B 三层复合板的层间结合牢度在台虎钳上进行，通过两块有 R5 圆角的专用夹具夹紧试样，试验装置见图 B.1。

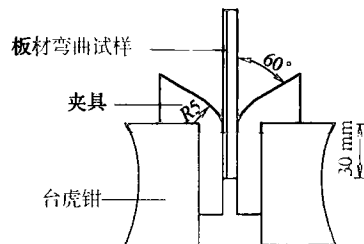


图 B.1 层间结合牢度试验装置示意图

试验应按下列步骤进行：

- a) 按图 B.1 安装试样，并将试样夹紧；
- b) 试样首先朝改性聚四氟乙烯面层方向弯曲  $60^{\circ}$ ，然后再朝铜背板方向弯曲  $60^{\circ}$ ，重复以上过程 5 次；
- c) 每弯曲一次后，试验人员需仔细观察试样是否有脱层、剥落、开裂等现象；
- d) 如在中途出现较严重的破坏，试验终止。

#### B.3.2 压缩永久变形

在试样中心部位用一级千分尺测量厚度 3 次，取其平均值作为试样的初始厚度值。将试样平置于压力机加载台座的中心，缓慢加载至试样正应力达到 280 MPa，停留 10 s，然后缓慢卸载至零，30 min 后在试样的同样部位再测量 3 次厚度，取其平均值作为变形后的厚度值，试验前后两次厚度值之差为试样的压缩永久变形量。

#### B.3.3 初始静摩擦系数

SF-1B 三层复合板试样与对磨件发生初次滑动时的摩擦系数为初始静摩擦系数。初始静摩擦系数试验采用双剪试验方法，对磨件采用不锈钢板，要求同 A.1。试验工装见图 B.2，试验装置见图 A.2。试验条件应符合表 B.1 的规定。初始静摩擦系数由滑动时的水平力与垂向试验荷载

的比值计算得出。

表 B.1 SF-1B 三层复合板初始静摩擦系数试验条件

试验条件	SF-1B 三层复合板
试件压应力 MPa	65
试验温度 ℃	23 ± 2
预压时间 h	1
滑动距离 mm	10
滑动速度 mm/s	约 0.4

单位为毫米

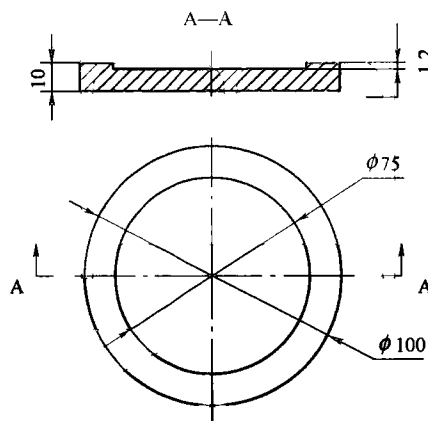


图 B.2 SF-1B 三层复合板初始静摩擦系数试验工装

#### B.4 试验报告

试验结束后应提交试验报告,试验报告应列出试样的层间结合牢度、压缩永久变形量和初始静摩擦系数,并评定试验结果。

## 附录 C (规范性附录)

### 成品支座竖向承载力试验方法

#### C.1 试样

成品支座竖向承载力试验应采用原材料进厂检验和部件出厂检验合格的实体支座进行,试样数量为 1 件。试验前试样应在  $23\text{ }^{\circ}\text{C} \pm 5\text{ }^{\circ}\text{C}$  环境下停放 24 h 以上。

#### C.2 试验方法

成品支座竖向承载力试验测定竖向荷载作用下支座的竖向压缩变形和盆环径向变形,并绘制荷载—竖向压缩变形曲线和荷载—盆环径向变形曲线。试验在专用试验机上进行,试验机应满足平稳、连续加载,试验荷载宜在最大示值的 20% ~ 80%。检验荷载为支座竖向设计承载力的 1.5 倍。

试验应按下列步骤进行:

- a) 对中安装好试样后,在试验支座上、下支座板间对称放置 4 只百分表,测试支座竖向压缩变形;在支座盆环外侧上口相互垂直的直径方向安装 4 只千分表,测试支座盆环径向变形;
- b) 加载试验前,应对支座进行预压,预压荷载为支座竖向设计承载力,预压次数为 3 次;
- c) 正式加载时,试验荷载由零至检验荷载均分 10 级,试验时以支座竖向设计承载力的 1% 或 50 kN(两者中的较大者)作为初始压力,然后逐级加载,每级荷载稳压 2 min 后读取百分表及千分表数值,直至检验荷载,稳压 3 min 后卸载至初始压力,一个加载过程完毕。以上加载过程应连续进行 3 次。

取 4 只百分表读数的算术平均值作为竖向压缩变形的实测值;取同一直径方向的两只千分表读数算数值之和的绝对值作为该直径方向的径向变形,两个直径方向径向变形的平均值作为盆环径向变形的实测值,并绘制荷载—变形曲线。试样竖向压缩变形和盆环径向变形为 3 次实测值的平均值。在设计荷载(竖向设计承载力)下支座竖向压缩变形应不大于支座总高的 2%,盆环径向变形应不大于盆环外径的 0.5%。

#### C.3 试验报告

试验结束后应提交试验报告,试验报告应列出试样的竖向压缩变形和盆环径向变形量,并评定试验结果。

**附录 D**  
(规范性附录)  
**成品支座摩擦系数试验方法**

**D.1 试样**

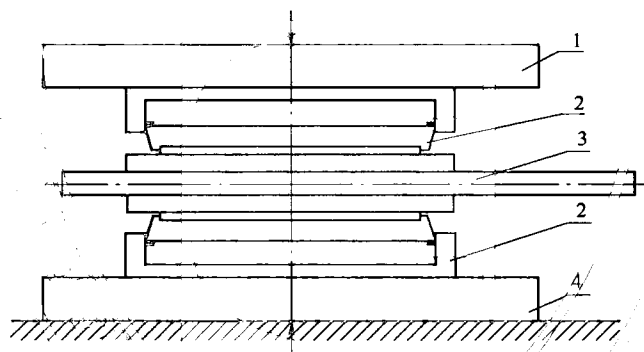
成品支座摩擦系数试验应采用原材料进厂检验和部件出厂检验合格的实体支座进行。试验前试样应在  $23\text{ }^{\circ}\text{C} \pm 5\text{ }^{\circ}\text{C}$  环境下停放 24 h 以上。

**D.2 试样数量**

试样选用两件规格型号相同的单向(纵向或横向)或多向活动支座。

**D.3 试验方法**

支座摩擦系数试验应在专用的双剪摩擦试验装置上进行,试验装置见图 D.1。试验时先对支座施加竖向设计荷载,然后用水平力加载装置施加水平荷载,由专用的压力传感器记录水平荷载大小,支座一旦发生滑动即停止施加水平荷载。反复上述水平力加载过程,直至支座第五次水平滑动。计算第二次至第五次滑动的摩擦系数,并取四次摩擦系数的平均值作为摩擦系数的实测值。支座实测摩擦系数应满足 4.1.4 的要求。



说明:

- 1——试验机上承压板;
- 2——试样;
- 3——水平力加载装置;
- 4——试验机下承压板。

图 D.1 成品支座摩擦系数试验装置示意图

**D.4 试验报告**

试验结束后应提交试验报告,试验报告应列出试样的摩擦系数,并评定试验结果。

**附录 E**  
(规范性附录)  
**成品支座转动性能试验方法**

**E.1 试 样**

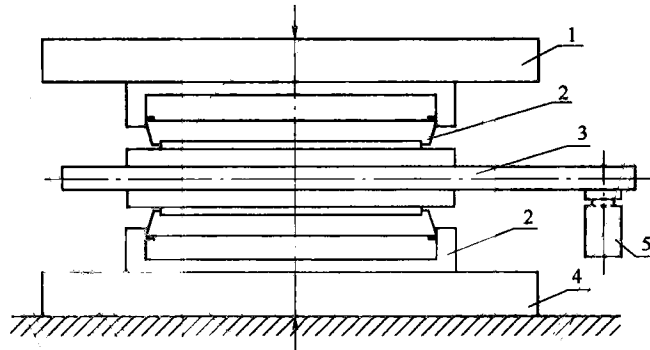
成品支座转动性能试验应采用原材料进厂检验和部件出厂检验合格的实体支座进行。试验前试样应在  $23\text{ }^{\circ}\text{C} \pm 5\text{ }^{\circ}\text{C}$  环境下停放 24 h 以上。

**E.2 试验数量**

试样选用两件规格型号相同的固定或活动支座。

**E.3 试验方法**

成品支座转动性能试验应在专用的试验装置上进行,试验装置见图 E.1。试验时先将两个试验支座如图 E.1 所示置于加载台座上,施加 1.5 倍的支座竖向设计荷载,并保持荷载。顶起加载横梁,使支座产生  $0.02\text{ rad}$  的转角或设计转角(取两者中较大者),保持该转角值 1 h 后卸载。支座在测试中以及测试后拆解时,均应进行目测检查,要求钢件、滑板无损伤,且橡胶承压板无裂缝或被挤出,铜密封圈无明显损伤。



说明:

- 1——试验机上承压板;
- 2——试样;
- 3——加载横梁;
- 4——试验机下承压板;
- 5——加载千斤顶。

**图 E.1 成品支座转动性能试验装置示意图**

**E.4 试验报告**

试验结束后应提交试验报告,试验报告应描述支座钢件、滑板、铜密封圈和橡胶承压板状态,并评定试验结果。



**附录 F**  
**(资料性附录)**  
**成品支座转动磨耗试验**

**F.1 试样**

随机选取两件橡胶承压板直径大于或等于 500 mm 的同规格型号盆式支座。在开始测试前,将待测支座的橡胶承压板放入热空气老化箱,在 70 °C 温度下经 72 h 后取出,并在常温 23 °C ± 5 °C 环境下停放 48 h。

**F.2 试验方法**

将经热空气老化后的橡胶承压板与配套部件按 4.8 要求组装成整体支座。支座转动磨耗要求盆环内壁和铜密封圈间的累计相对滑动距离不小于 1 000 m,转动的循环次数由橡胶承压板直径及单次转角值确定。在常温 23 °C ± 5 °C 条件下,试验在专用的试验台座上进行,见图 E.1。试验步骤如下:

- a) 对支座试样缓慢施加竖向荷载至竖向设计承载力,并持荷;
- b) 对加载横梁施加荷载,使支座产生不小于 ±0.002 5 rad 的转角,按正弦曲线加载,频率应不小于 0.25 Hz,且不大于 2.5 Hz;
- c) 持续测试,直到盆环内壁和铜密封圈间最大相对运动位置的累计相对滑动距离达到要求值为止。试验过程中监测盆环和铜密封圈最大相对运动位置的温度,如果温度超过 40 °C,应降低测试频率或对支座进行冷却;
- d) 试验结束后移出支座,检查橡胶块是否从底盆中挤出;
- e) 如果没有损坏和其他异常,对支座进行转动性能试验,试验依据附录 E 进行;
- f) 测试后检查橡胶块是否从底盆中挤出。

**F.3 试验报告**

试验结束后应提交试验报告,试验报告应描述支座钢件、滑板、铜密封圈和橡胶承压板状态,并评定试验结果。

## 附录 G

(规范性附录)

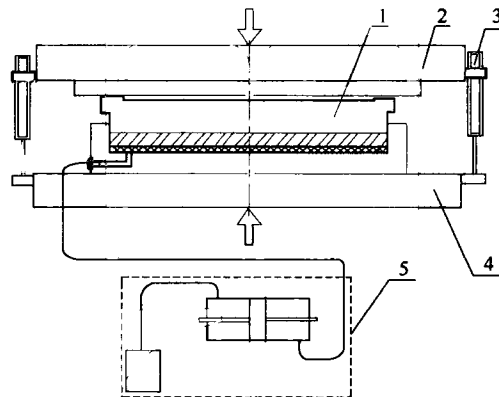
## 填充式调高支座密封性试验方法

## G.1 试样

填充式调高支座密封性试验应采用原材料进厂检验和部件出厂检验合格的实体支座进行。试验前试样应在  $23\text{ }^{\circ}\text{C} \pm 5\text{ }^{\circ}\text{C}$  环境下停放 24 h 以上。

## G.2 试验方法

密封性试验在专用试验机上进行,试验机应满足平稳、连续加载,试验荷载宜在最大示值的 20% ~ 80%。检验荷载为支座竖向设计承载力。试验装置见图 G.1。



说明:

- 1——试样;
- 2——上承压板;
- 3——百分表;
- 4——下承压板;
- 5——压注设备。

图 G.1 填充式调高支座密封性试验装置示意图

试验应按下列步骤进行:

- a) 对中安装好试样,并连接调高用管路及压注设备,同时在上、下承压板的四角对称安装 4 只百分表,测试支座调高量;
- b) 荷载由零至检验荷载均匀、稳定加载,至检验荷载后保持荷载;
- c) 向填充通道内压注设计填充物(也可采用二甲基硅油代替),使支座高度提升,直至设计调高量;
- d) 关闭阀门,防止填充物从支座内挤出。10 min 后检查下承压板与管路连接接口处、下承压板与中间钢衬板间的缝隙处及支座四周有无填充物泄漏;
- e) 试验机平稳、连续卸载,试验结束。

取 4 只百分表读数的平均值作为调高量的实测值。二甲基硅油的性能应符合 HG/T 2366—1992 的规定。支座在填充调高试验过程中应无泄漏、无堵塞现象。

## G.3 试验报告

试验结束后应提交试验报告,试验报告应描述试验中是否有泄漏、堵塞现象,并评定试验结果。

**附 录 H**  
**(规范性附录)**  
**重力灌浆材料的性能要求**

**H.1** 盆式支座重力灌浆用灌浆材料的性能应满足下列要求:

- a) 灌浆材料 8 h 抗压强度不小于 20 MPa, 24 h 抗压强度不小于 40 MPa, 28 d 抗压强度不小于 50 MPa, 56 d 后强度不降低;
- b) 灌浆材料 28 d 弹性模量不小于 30 GPa;
- c) 灌浆材料 24 h 抗折强度不小于 10 MPa, 28 d 抗折强度不小于 10 MPa;
- d) 浆体水灰比不大于 0.34, 且不应泌水; 流动度不应小于 320 mm, 30 min 后流动度不应小于 240 mm; 标准养护条件下浆体 28 d 自由膨胀率为 0.02% ~ 0.1%。

**H.2** 当有特殊要求时, 灌浆材料可采用早强快硬材料。常温条件下, 灌浆材料 2 h 抗压强度不宜小于 20 MPa, 56 d 抗压强度不应小于 50 MPa。

中华人民共和国  
铁道行业标准  
铁路桥梁盆式支座  
Pot bearings for railway bridges  
TB/T 2331—2013

\*

中国铁道出版社出版、发行  
(100054,北京市西城区右安门西街8号)  
读者服务部电话:市电(010)51873174,路电(021)73174  
中国铁道出版社印刷厂印刷  
版权专有 侵权必究

\*

开本:880 mm × 1 230 mm 1/16 印张:2 字数:45千字  
2013年7月第1版 2013年7月第1次印刷

\*



151133961

定价:20.00元