

ICS 91.120.30
Q 17
备案号:34446-2012

JC

中华人民共和国建材行业标准

JC/T 984—2011
代替 JC/T 984—2005

聚合物水泥防水砂浆

Polymer modified cement mortar for waterproof

2011-12-20 发布

2012-07-01 实施

中华人民共和国工业和信息化部 发布

前 言

本标准按照 GB/T 1.1—2009 给出的规则起草。

本标准与日本 JIS A 6203—2000《水泥调节剂用聚合物分散剂和可再分散的聚合物粉末》的一致性程度为非等效。

本标准代替 JC/T 984—2005《聚合物水泥防水砂浆》。与 JC/T 984—2005 相比，除编辑性修改外主要技术变化如下：

- 修订了分类与标记(见第 4 章，2005 年版的第 4 章)；
- 增加了一般要求(见第 5 章)；
- 增加了涂层 7 d 的抗渗压力、柔韧性、吸水率，删除了压折比(见 6.2，2005 年版的 5.2)；
- 修订了 I 型的部分指标(见 6.2，2005 年版的 5.2)；
- 修订了部分项目的试验方法(见第 7 章，2005 年版的第 6 章)。

本标准由中国建筑材料联合会提出。

本标准由全国水泥制品标准化技术委员会(SAC/TC 197)归口。

本标准负责起草单位：苏州非金属矿工业设计研究院、建筑材料工业技术监督研究中心、南京永丰化工有限责任公司、塞拉尼斯(中国)投资有限公司。

本标准参加起草单位：中国建筑材料科学研究总院、苏州科技学院、深圳市建筑科学研究院、太仓市恒洋实业有限公司、汉高粘合剂有限公司、阿克苏诺贝尔特种化学(上海)有限公司、巴斯夫(中国)有限公司、浙江新力化工有限公司、深圳市新黑豹建材有限公司、深圳市新兴防水工程有限公司、嘉兴市广兴建材科技有限公司、德高(广州)建材有限公司、武汉三源特种建材有限责任公司、广东科顺化工实业有限公司、西卡(中国)建筑材料有限公司、立邦涂料(中国)有限公司、杭州益生宜居建材科技有限公司、大连细扬防水工程集团有限公司、福建创益实业有限公司、江苏李文甲化工有限公司、北京东联化工有限公司、上海睿睿防水材料有限公司、东营市金友来工贸有限责任公司、山东诺贝特化工科技股份有限公司、苏州金东海防水堵漏工程有限公司、延吉市健熙建材有限公司、苏州特艺奥立克建材科技有限公司。

本标准主要起草人：沈春林、杨斌、褚建军、吴庆彪、安娜、刘天存、赵书杰、王莹、赵斌、周意琳、史淑兰、胡宇凯、赵国芳、王荣柱、易举、陈家标、万德刚、吴翠娥、陈伟忠、唐国宝、俞锡贤、樊细杨、俞焱、王创焕、李文甲、王继飞、刘艳萍、吴连国、张兴艺、金剑平、康根植、邱钰明。

本标准委托苏州非金属矿工业设计研究院负责解释。

本标准于 2005 年 4 月首次发布，本次为第一次修订。

聚合物水泥防水砂浆

1 范围

本标准规定了聚合物水泥防水砂浆(简称 JF 防水砂浆)的术语和定义、分类和标记、一般要求、技术要求、试验方法、检验规则、标志、包装、运输和贮存。

本标准适用于建筑工程用的聚合物水泥防水砂浆。

2 规范性引用文件

下列文件对于本文件的应用是必不可少的。凡是注日期的引用文件,仅所注日期的版本适用于本文件。凡是不注日期的引用文件,其最新版本(包括所有的修改单)适用于本文件。

GB 175—2007 通用硅酸盐水泥

GB/T 1346—2001 水泥标准稠度用水量、凝结时间、安定性检验方法(EQV ISO 9597:1989)

GB/T 14436 工业产品保证文件 总则

GB/T 16777—2008 建筑防水涂料试验方法

GB/T 17671 水泥胶砂强度检验方法(ISO 法)

GB 23440—2009 无机防水堵漏材料

GB/T 50082—2009 普通混凝土长期性能和耐久性能试验方法标准

DL/T 5126—2001 聚合物改性水泥砂浆试验规程

JC/T 603 水泥胶砂干缩试验方法

JC/T 681 行星式水泥胶砂搅拌机

JC/T 907—2002 混凝土界面处理剂

JC/T 1004—2006 陶瓷墙地砖填缝剂

3 术语和定义

下列术语和定义适用于本文件。

3.1

聚合物水泥防水砂浆 **polymer modified cement mortar for waterproof**

以水泥、细骨料为主要组分,以聚合物乳液或可再分散乳胶粉为改性剂,添加适量助剂混合制成的防水砂浆。

4 分类和标记

4.1 分类

4.1.1 产品按组分分为单组分(S类)和双组分(D类)两类。

单组分(S类):由水泥、细骨料和可再分散乳胶粉、添加剂等组成。

双组分(D类):由粉料(水泥、细骨料等)和液料(聚合物乳液、添加剂等)组成。

4.1.2 产品按物理力学性能分为 I 型和 II 型两种。

4.2 标记

产品按名称、类别、标准编号的顺序标记。

示例：符合 JC/T 984—2011，单组份，I 型聚合物水泥防水砂浆标记为：

JF 防水砂浆 S I JC/T 984—2011

5 一般要求

本标准包括产品的生产与使用不对人体、生物与环境造成有害的影响，所涉及与使用有关的安全和环保要求应符合相关国家标准和规范的规定。

6 技术要求

6.1 外观

液体经搅拌后均匀无沉淀；粉料为均匀、无结块的粉末。

6.2 物理力学性能

聚合物水泥防水砂浆的物理力学性能应符合表 1 的要求。

表1 物理力学性能

序号	项 目		技术指标		
			I 型	II 型	
1	凝结时间 ^a	初凝/min \geq	45		
		终凝/h \leq	24		
2	抗渗压力 ^b /MPa	涂层试件 \geq	7 d	0.4	0.5
		砂浆试件 \geq	7 d	0.8	1.0
			28 d	1.5	1.5
3	抗压强度/MPa	\geq	18.0	24.0	
4	抗折强度/MPa	\geq	6.0	8.0	
5	柔韧性(横向变形能力)/mm	\geq	1.0		
6	粘结强度/MPa	\geq	7 d	0.8	1.0
			28 d	1.0	1.2
7	耐碱性		无开裂、剥落		
8	耐热性		无开裂、剥落		
9	抗冻性		无开裂、剥落		
10	收缩率/%	\leq	0.30	0.15	
11	吸水率/%	\leq	6.0	4.0	

^a 凝结时间可根据用户需要及季节变化进行调整。
^b 当产品使用的厚度不大于 5 mm 时测定涂层试件抗渗压力；当产品使用的厚度大于 5 mm 时测定砂浆试件抗渗压力。亦可根据产品用途，选择测定涂层或砂浆试件的抗渗压力。

7 试验方法

7.1 标准试验条件

- 7.1.1 试验室试验及干养护条件：温度 $(23\pm 2)^{\circ}\text{C}$ ，相对湿度 $(50\pm 10)\%$ 。
 7.1.2 养护室(箱)养护条件：温度 $(20\pm 3)^{\circ}\text{C}$ ，相对湿度 $\geq 90\%$ 。
 7.1.3 养护水池：温度 $(20\pm 2)^{\circ}\text{C}$ 。
 7.1.4 试验前样品及所有器具应在7.1.1条件下放置至少24 h。

7.2 外观检查

目测。

7.3 配料

按生产厂推荐的配合比进行试验。

采用符合JC/T 681的行星式水泥胶砂搅拌机，按DL/T 5126—2001要求低速搅拌或采用人工搅拌。

S类(单组分)试样：先将水倒入搅拌机内，然后将粉料徐徐加入到水中进行搅拌。

D类(双组分)试样：先将粉料混合均匀，再加入已倒入液料的搅拌机中搅拌均匀。如需要加水的，应先将乳液与水搅拌均匀。搅拌时间和熟化时间按生产厂规定进行。若生产厂未提供上述规定，则搅拌3 min、静止(1~3)min。

7.4 凝结时间

按7.3配料，按GB/T 1346—2001进行试验，采用受检的聚合物水泥防水砂浆材料取代该标准中试验用的水泥。

7.5 抗渗压力

7.5.1 涂层试件

按7.3配料，按GB 23440—2009中6.5.1在背水面进行试验。

7.5.2 砂浆试件

按7.3配料，拌匀后一次装满抗渗试模，在振动台上振动成型，振动2 min。按GB 23440—2009中6.5.2进行试验。

7.6 抗压强度与抗折强度

7.6.1 试件制备

按7.3配料，将制备好的砂浆分两次装入符合GB/T 17671规定的试模，保持砂浆高出试模5 mm，用插捣棒从边上向中间插捣25次。将高出的砂浆压实，刮平。试件成型后按7.1.2湿气养护 $(24\pm 2)\text{h}$ (从加水开始计算时间)脱模。如经 $(24\pm 2)\text{h}$ 养护，因脱模会对强度造成损害的，可以延迟至 $(48\pm 2)\text{h}$ 脱模。延迟脱模的，应在试验报告中注明。

7.6.2 试件养护

试件脱模后分别按7.1.1干养护至28 d龄期。

7.6.3 试验

按 GB/T 17671 进行试验。

7.7 柔韧性(横向变形能力)

按 7.3 配料, 按 JC/T 1004—2006 附录 B 进行试验。

7.8 粘结强度

7.8.1 试件制备

按 7.3 配料, 按 JC/T 907—2002 中 5.4 进行成型。成型两组试件, 每组 5 个试件。

采用橡胶或硅酮密封材料制成的模框(见图 1), 将模框放在采用符合 GB 175—2007 的普通硅酸盐水泥成型的(70×70×20)mm 砂浆基块上, 将试样倒入模框中, 抹平, 按 7.1.1 干养护(24±2)h 后脱模。如经 24 h 养护, 因脱模会对强度造成损害的, 可以延迟至(48±2)h 脱模。延迟脱模的, 应在试验报告中注明。

单位为毫米

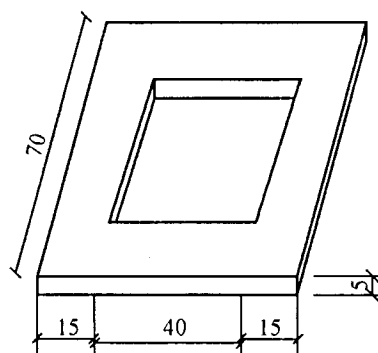


图1 橡胶或硅酮密封材料制成的成型模框

7.8.2 试件养护

脱模后试件继续按 7.1.1 干养护至 7 d、28 d 龄期。

7.8.3 试验

试件养护后按 JC/T 907—2002 中 5.4.3 进行试验。

7.9 耐碱性

每组制备三个试件。按 7.3 配料, 将制备好的试样刮涂到(70×70×20)mm 水泥砂浆块上, 涂层厚度为(5.0~6.0)mm。试件按 7.1.1 干养护至 7 d 龄期, 将其放在符合 GB/T 16777—2008 中 13.2.3 规定的饱和 Ca(OH)₂ 溶液中浸泡 168 h。随后取出试件, 观察有无开裂、剥落。

7.10 耐热性

每组制备三个试件。按 7.3 配料, 将制备好的试样刮涂到(70×70×20)mm 水泥砂浆块上, 涂层厚度为(5.0~6.0)mm。试件按 7.1.1 干养护至 7 d 龄期, 置于沸煮箱中煮 5 h。随后取出试件, 观察有无开裂、剥落。

7.11 抗冻性

每组制备三个试件。按 7.3 配料，将制备好的试样刮涂到(70×70×20)mm 水泥砂浆块上，涂层厚度为(5.0~6.0)mm。试件按 7.1.1 干养护至 7 d 龄期后，按 GB/T 50082—2009 第 4 章进行试验。-15℃ 气冻 4 h，符合 7.1.3 的水池中水融 4 h，冻融循环 25 次。随后取出试件，观察有无开裂、剥落。

7.12 收缩率

按 7.3 配料，按 JC/T 603 进行成型、养护和试验。龄期为 28 d。

7.13 吸水率

按 7.3 配料，按 DL/T 5126—2001 中 6.6 进行试验。

8 检验规则

8.1 检验分类

产品检验分出厂检验和型式检验。

8.1.1 出厂检验

外观、凝结时间、抗渗压力(7 d)、柔韧性、粘结强度(7 d)。

8.1.2 型式检验

型式检验项目为第 6 章中规定的全部项目。在下列情况下进行型式检验：

- a) 新产品的试制定型鉴定；
- b) 正常生产时，每年检验一次；
- c) 配方、生产工艺或原材料有较大改变；
- d) 出厂检验与上次型式检验有较大差异。

8.2 组批

对同一类别产品，每 50 t 为一批，不足 50 t 也按一批计。

8.3 抽样

在每批产品或生产线中不少于 6 个(组)取样点随机抽取。样品总质量不少于 20 kg。样品分为两份，一份试验，一份备用。试验前应将所取样品充分混合均匀，先进行外观检验，外观合格后再按表 1 进行物理力学性能试验。

8.4 判定规则

8.4.1 外观

试样符合 6.1 要求时，判该批产品外观合格。否则判该批产品外观不合格。

8.4.2 物理力学性能

8.4.2.1 凝结时间、抗渗压力、抗压强度、抗折强度、柔韧性、粘结强度、收缩率、吸水率的试验结果符合表 1 要求，则判定该项性能合格。

8.4.2.2 耐碱性、耐热性、抗冻性每组三个试件均符合表 1 要求，则判定该项性能合格。

8.4.2.3 各项试验结果均符合表 1 要求, 则判该批产品的物理力学性能合格。若有一项以上性能不符合表 1 要求, 则判该批产品不合格。若仅有一项性能不符合表 1 要求, 允许采用备用样品或同批样品中重新抽样, 对不合格项进行单项复验。复验达到表 1 要求时, 则判该批产品的物理力学性能合格。否则, 判该批产品物理力学性能不合格。

8.4.3 总判定

外观、物理力学性能均符合第 6 章相应类型要求时, 判该批产品合格。

9 标志、包装、运输和贮存

9.1 标志

产品包装上应有印刷或粘贴牢固的标志, 内容包括:

- a) 产品名称;
- b) 产品标记;
- c) 生产厂名、厂址、电话;
- d) 生产日期、批号和保质期;
- e) 净质量;
- f) 商标;
- g) 运输与贮存注意事项。

9.2 包装

9.2.1 单组分(S)产品用塑料桶密封包装, 也可用密封袋装。

9.2.2 双组分(D)产品液料用密封的塑料桶或内衬塑料袋密封的桶包装; 粉料用密封袋装, 也可用塑料桶密封包装。

9.2.3 包装中应附产品合格证和使用说明书。产品合格证的编写应符合 GB/T 14436 的规定, 产品使用说明书应写明配比、施工注意事项等内容。

9.3 运输

本产品为非易燃易爆材料, 可按一般运输方式运输。运输途中应防止雨淋、曝晒、防冻、包装损坏。

9.4 贮存

产品应在干燥、通风、阴凉的场所贮存, 液体组分贮存温度不应低于 5℃。

在正常贮存、运输条件下, 产品保质期自生产日起至少为六个月。

中 华 人 民 共 和 国
建 材 行 业 标 准
聚 合 物 水 泥 防 水 砂 浆
JC/T 984—2011

*

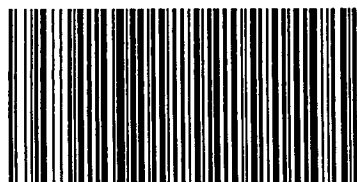
中国建材工业出版社出版
建筑材料工业技术监督研究中心
(原国家建筑材料工业局标准化研究所)发行
新华书店北京发行所发行 各地新华书店经售
地矿经研院印刷厂印刷
版权所有 不得翻印

*

开本 880×1230 1/16 印张 0.75 字数 18 千字
2012 年 5 月第一版 2012 年 5 月第一次印刷
印数 1—600 定价 24.00 元
书号:155160·088

*

编号:0777



JC/T 984—2011

网址:www.standardenjc.com 电话:(010)51164708
地址:北京朝阳区管庄东里建材大院北楼 邮编:100024
本标准如出现印装质量问题,由发行部负责调换。